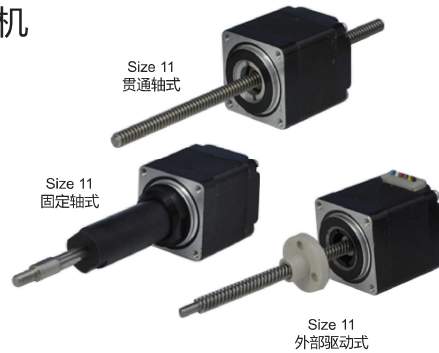


28000系列Size 11 直线步进电机

WHEELER 惠勒的 28000 系列电机在提供高动力、长寿命和优良性方面进行了改进。

有三种结构可选,即固定轴式、贯通轴式和外部驱动式,28000 系列电机的步长从 0.003175mm 到 0.0508mm 可供选择。

该电机还可以进行微步驱动以获得更高的分辨率。28000 系列直线步进电机可提供高达 11.5kg 的推力。



电气特性

28000 系列Size11 混合式直线步进电机(1.8°步距角)					
Part No.	固定轴式	28CA4(X)-V		28CA6(X)-V	
	贯通轴式	28NA4(X)-V		28NA6(X)-V	
	外部驱动式	28EA4(X)-V		28EA6(X)-V	
绕组类型	双极性		单极性		
额定电压	2.1V	5V	12V	5V	12V
额定电流	1A	0.42A	0.18A	0.42A	0.35A
每相电阻	2.1Ω	11.9Ω	68.6Ω	11.9Ω	34.29Ω
每相电感	1.5mH	6.7mH	39mH	3.3mH	19.5mH
功耗	4.2W				
温升	75°C				
重量	119g				
绝缘电阻	20MΩ				

- 特点
- 最高分辨率0.003 mm
 - 最大推力11.5 kg
 - 英制或公制螺距
 - 不同的电流、电压可供选择

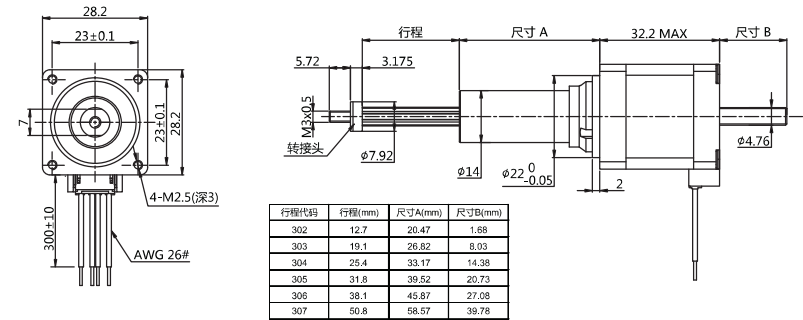
标准电机的绝缘等级为B级,额定最高温度为130°C。单极性驱动比双极性驱动的推力大约小25%。

步长代码表

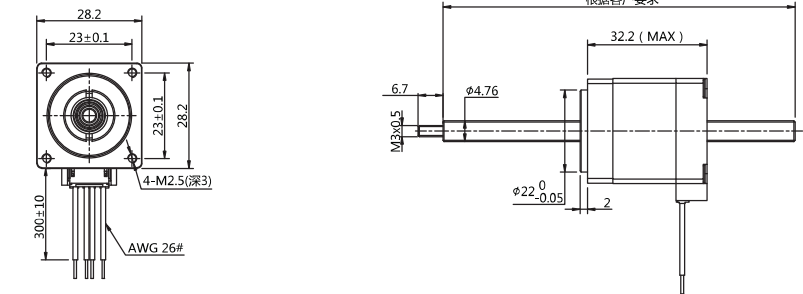
螺杆直径	步长(mm)	导程(mm)	步长编码	螺杆直径	步长(mm)	导程(mm)	步长编码
φ4.76	0.003175	0.635	7	φ4.76	0.00635	1.27	9
φ4.76	0.0127	2.54	3	φ4.76	0.0254	5.08	1
φ4.76	0.0508	10.16	2				

惠勒电机可以根据客户的设计要求定制丝杆的直径和导程。

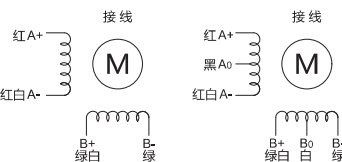
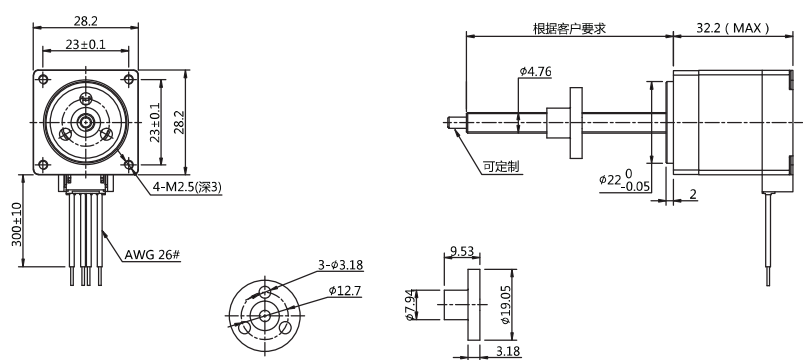
固定轴式



贯通轴式

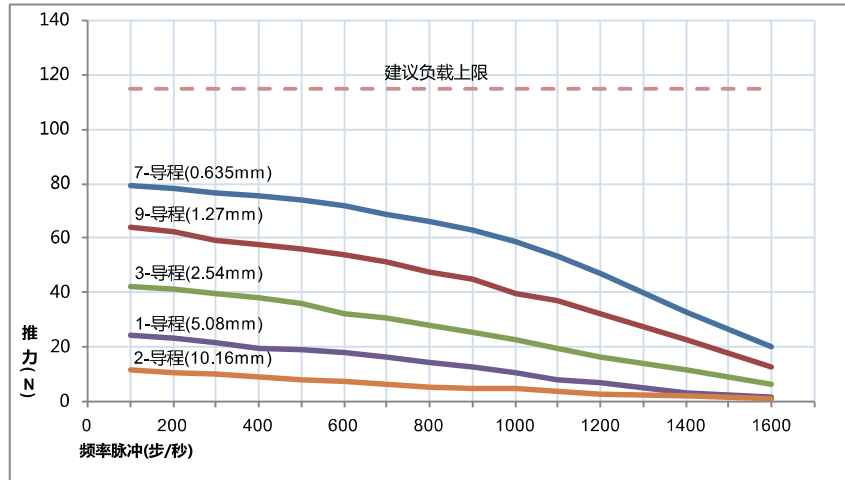


外部驱动式



28000系列Size 11 电机的速度与推力曲线图

双极·恒流斩波驱动·螺杆直径φ4.76



以上斩波曲线在电机绕组电压2.33V和电源供电电压24V下作出的。

合适的升速斜率有助于提高电机的最高运行速度，或是可将更重的负载更快地加速到预定速度。

同样，合理的减速斜率可使电机停止时防止过冲。

28000系列Size 11 双叠厚电机

WHEELER 惠勒的 28000 系列双叠厚电机在提供高动力、长寿命和优良性方面进行了改进。

有三种结构可选，即固定轴式、贯通轴式和外部驱动式，28000 系列双叠厚电机的步长从 0.003175mm 到 0.0508mm 可供选择。

该电机还可以进行微步驱动以获得更高的分辨率。28000 系列双叠厚电机可提供高达 14kg 的推力。



电气特性

28000系列Size 11 双叠厚电机(1.8°步距角)			
Part No.	固定轴式	28CC4(X)-V	
	贯通轴式	28NC4(X)-V	
	外部驱动式	28EC4(X)-V	
绕组类型	双极性		
额定电压	2.1V	5V	12V
额定电流	1.9A	0.75A	0.35A
每相电阻	1.1Ω	6.7Ω	34.8Ω
每相电感	1.1mH	5.8mH	35.6mH
功耗	7.5W		
温升	75°C		
重量	180g		
绝缘电阻	20MΩ		

特点

- 最高分辨率0.003 mm
- 最大推力14 kg
- 英制或公制螺距
- 不同的电流、电压可供选择

标准电机的绝缘等级为B级，额定最高温度为130°C。单极性驱动比双极性驱动的推力大约小25%。

步长代码表

螺杆直径	步长(mm)	导程(mm)	步长编码	螺杆直径	步长(mm)	导程(mm)	步长编码
φ4.76	0.003175	0.635	7	φ4.76	0.00635	1.27	9
φ4.76	0.0127	2.54	3	φ4.76	0.0254	5.08	1
φ4.76	0.0508	10.16	2				

惠勒电机可以根据客户的设计要求定制丝杆的直径和导程。