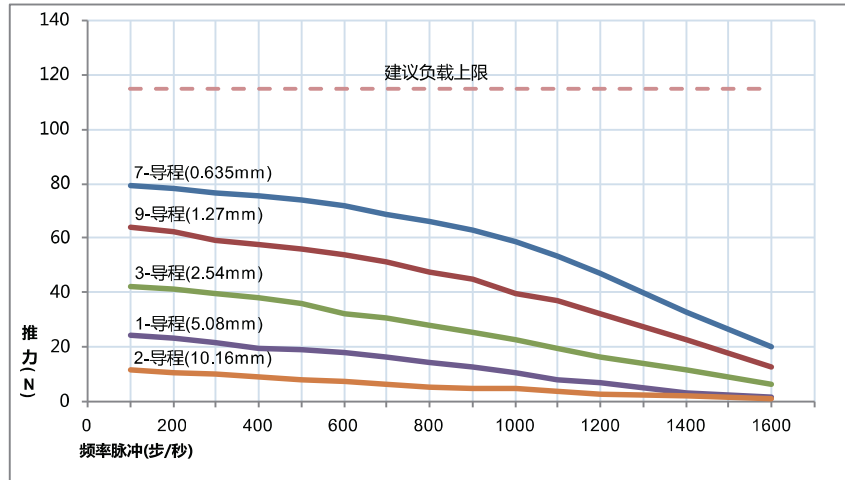


28000系列Size 11 电机的速度与推力曲线图

双极·恒流斩波驱动·螺杆直径φ4.76



以上斩波曲线在电机绕组电压2.33V和电源供电电压24V下作出的。

合适的升速斜率有助于提高电机的最高运行速度，或是可将更重的负载更快地加速到预定速度。

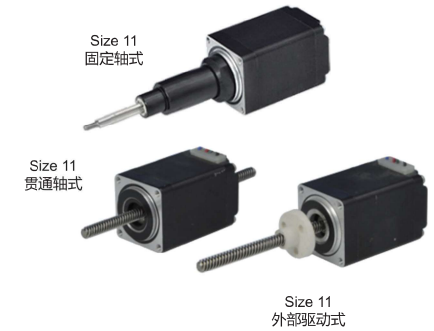
同样，合理的减速斜率可使电机停止时防止过冲。

28000系列Size 11 双叠厚电机

WHEELER 惠勒的 28000 系列双叠厚电机在提供高动力、长寿命和优良性方面进行了改进。

有三种结构可选，即固定轴式、贯通轴式和外部驱动式，28000 系列双叠厚电机的步长从 0.003175mm 到 0.0508mm 可供选择。

该电机还可以进行微步驱动以获得更高的分辨率。28000 系列双叠厚电机可提供高达 14kg 的推力。



电气特性

28000系列Size 11 双叠厚电机(1.8°步距角)			
Part No.	固定轴式	28CC4(X)-V	
	贯通轴式	28NC4(X)-V	
	外部驱动式	28EC4(X)-V	
绕组类型	双极性		
额定电压	2.1V	5V	12V
额定电流	1.9A	0.75A	0.35A
每相电阻	1.1Ω	6.7Ω	34.8Ω
每相电感	1.1mH	5.8mH	35.6mH
功耗	7.5W		
温升	75°C		
重量	180g		
绝缘电阻	20MΩ		

特点

- 最高分辨率0.003 mm
- 最大推力14 kg
- 英制或公制螺距
- 不同的电流、电压可供选择

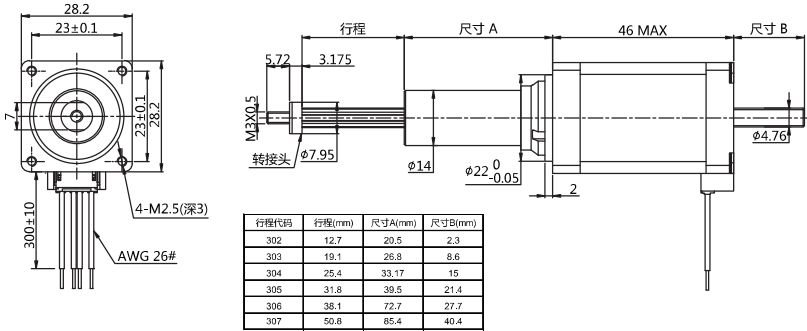
标准电机的绝缘等级为B级，额定最高温度为130°C。单极性驱动比双极性驱动的推力大约小25%。

步长代码表

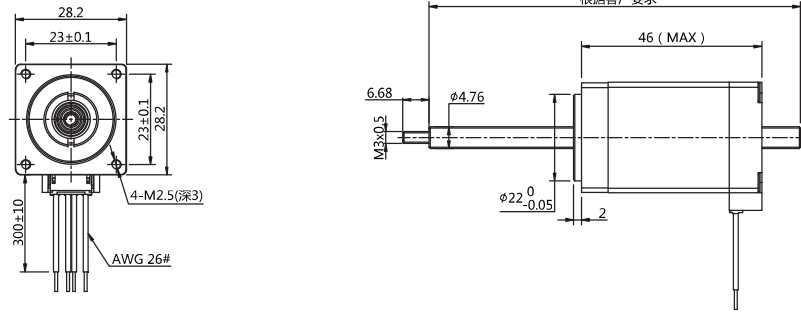
螺杆直径	步长(mm)	导程(mm)	步长编码	螺杆直径	步长(mm)	导程(mm)	步长编码
φ4.76	0.003175	0.635	7	φ4.76	0.00635	1.27	9
φ4.76	0.0127	2.54	3	φ4.76	0.0254	5.08	1
φ4.76	0.0508	10.16	2				

惠勒电机可以根据客户的设计要求定制丝杆的直径和导程。

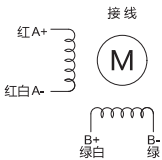
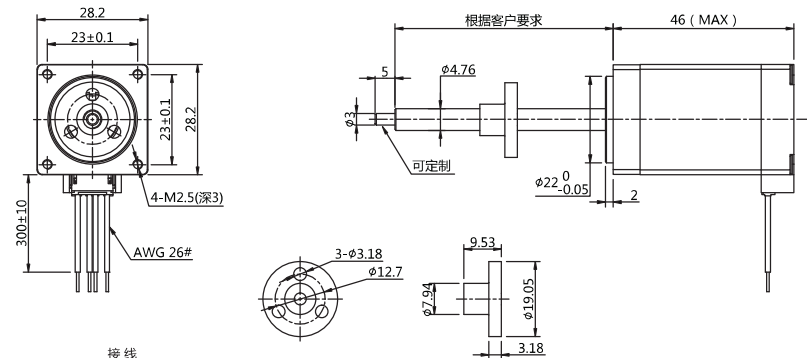
固定轴式



贯通轴式

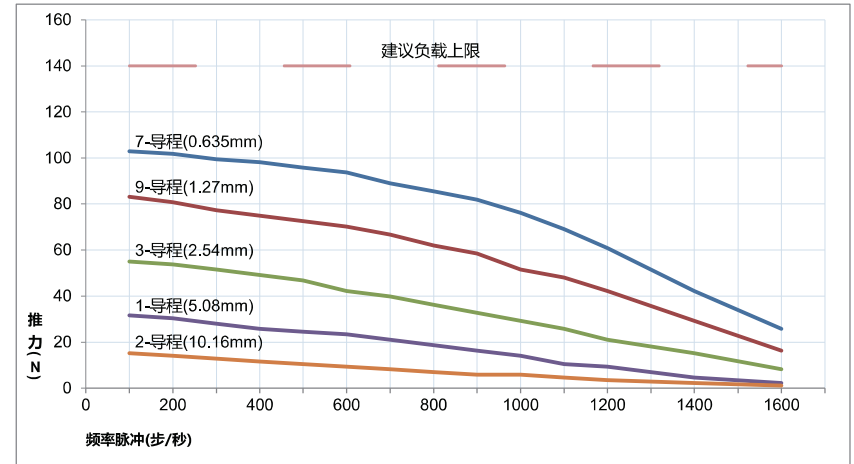


外部驱动式



28000系列Size 11 双叠厚电机的速度与推力曲线图

双极·恒流斩波驱动·螺杆直径φ4.76



以上斩波曲线在电机绕组电压2.1V和电源供电电压24V下作出的。

合适的升速斜率有助于提高电机的最高运行速度，或是可将更重的负载更快地加速到预定速度。同样，合理的减速斜率可使电机停止时防止过冲。